

取付・取扱説明書

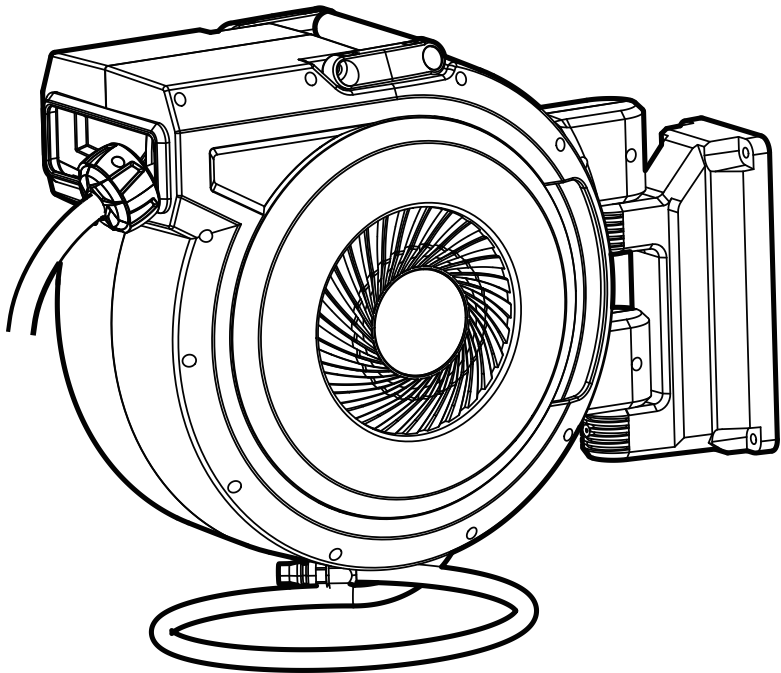
初版

SKTOKI

Hose Reel

Air & Water ホースリール

—— この取付・取扱説明書をよく読み理解した上でご使用ください。——

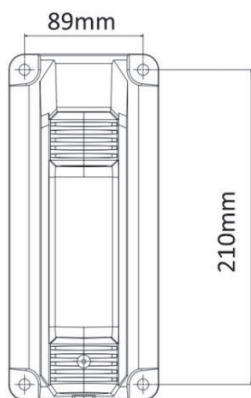


取 付 方 法

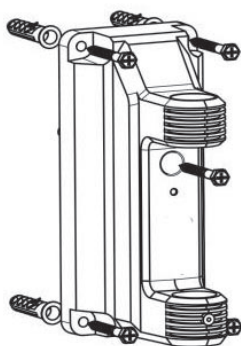
お願い

取付場所は垂直で平らな壁面を選んでください。また地面から1メートル程の高さに取り付けることをお勧めします。

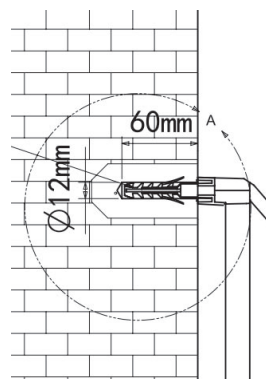
- 1、ホースリールを取り付ける適切な場所を選んでください。
- 2、ホースリールからブラケットを取り外してください。
- 3、ブラケットを取り付け場所の壁面にあてがい図1の様に穴4ヶ所をマーキングしてください。
- 4、手順3で行った壁面のマーキングにドリルで穴を開けてください。
直径12mm 深さ60mm(4ヶ所)
- 5、アンカーを開けた穴に差し込んでください。



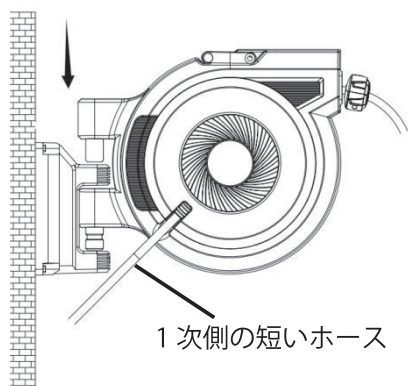
図、1



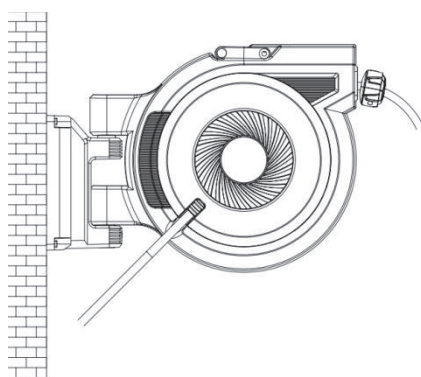
図、2



- 6、図2の様にブラケットの穴4ヶ所をアンカーに合わせてタッピングスクリュー(4本)で固定してください。



図、3



図、4

- 7、図3、4を参照しながらホースリールをブラケットに固定してください。
- 8、取り付けが終わったら1次側の短いホースを水またエアアの導入管に接続して水またはエアアを入れてください。

取扱方法

- 1、リールからホースを必要な長さまで引き出してください。
 - 2、引き出した位置でホースはそのまま停止します。
 - 3、もう一度ホースを引くとホースはリールに戻ろうとします。
 - 4、ホースを収納するときはホースを軽くリールから引っ張ります。
 - 5、ホースは勢い良くリールに収納されますが、ホースを手でつかんでゆっくりリールに戻してください。
 - 6、使用しないときは水またはエアアの圧力を掛けないようにしてください。
-

保 管

- ・長期間使用しないときは涼しく乾燥した暗所に保管してください。

トラブルシューティング

問題点	問題箇所	解決方法
ホースの巻取りが弱くなった また巻き取らない	ホースがからまっている	ホースをリールから最後まで引き出して、ゆっくり巻き取らせてください。

